

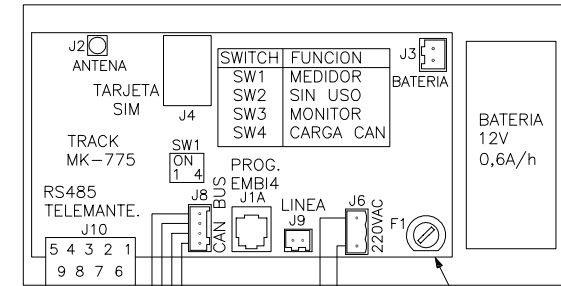
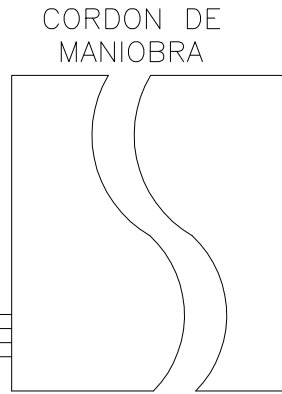
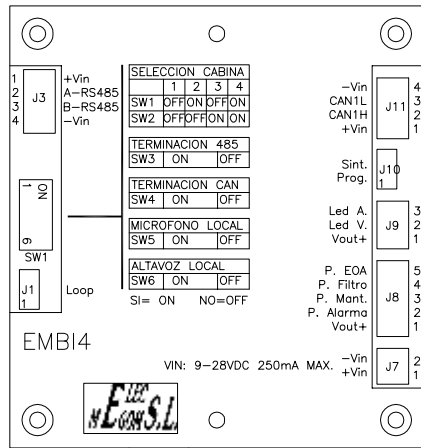
BOTONERA DE CABINA

ARMARIO DE MANIOBRA

TRACK MK775

CONFIGURACION SWITCHES EMBI4
1 Y 2 EN OFF.

MODULO DE AUDIO EMBI4



OPCIONAL: SOLO CON TELEMANTENIMIENTO

BATERIA 12V 0,6A/h
FUSIBLE DE PROTECCION 220Vac
TENSION DE ALIMENTACION 220Vac

** OPCIONAL
PULSADOR INTERCOMUNICADOR BIDIRECCIONAL DEBAJO DE CABINA

** OPCIONAL
PULSADOR INTERCOMUNICADOR BIDIRECCIONAL ENCIMA DE CABINA

** OPCIONAL
AMPLIFICADOR DEL BUCLE DE INDUCCION MK-783

** OPCIONAL
TELEFONO INTERFONO CON CABINA

MANGUERA DE INTERCONEXION PULSADORES, 4 MTS.

MANGUERA DE INTERCONEXION, 2 MTS. MANGUERA DE INTERCONEXION, 1 MT.

90175

	Por	Fecha
Dibujado	DMG	31-01-14
Comproba.	JDD	31-01-14
Ultima modif.	()	
MANIOBRA EM2000 V5.1		

CONEXIONADO DE UN TRACK MK775 CON UN MODULO DE AUDIO EMBI4 Y SUS ACCESORIOS.

	ELECMEGOM S.L. C/ARNALDO DE VILANOVA 17 PARQUE EMPRESARIAL LA CARPETANIA 28906 GETAFE (MADRID) TLF: 91 601 11 55 FAX: 91 683 01 02	
	Nº de plano	Revisión
90175	R00	