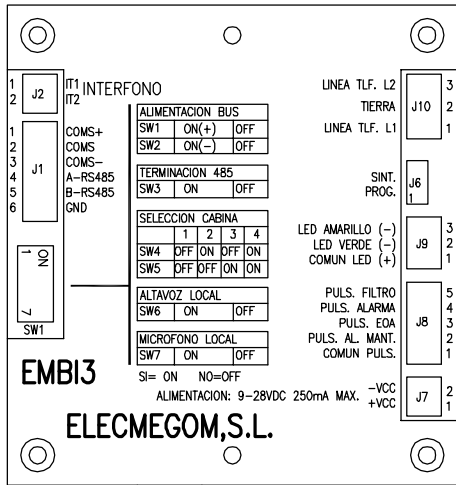


# CONEXIONADO DE MODULOS AUXILIARES INTERCOMUNICADOR EMBI3

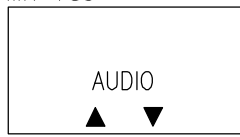
INTERCOMUNICADOR BIDIRECCIONAL EMBI3,  
BOTONERA DE CABINA



PULSADOR INTERCOMUNICADOR  
BIDIRECCIONAL DEBAJO  
DE CABINA

PULSADOR INTERCOMUNICADOR  
BIDIRECCIONAL ENCIMA  
DE CABINA

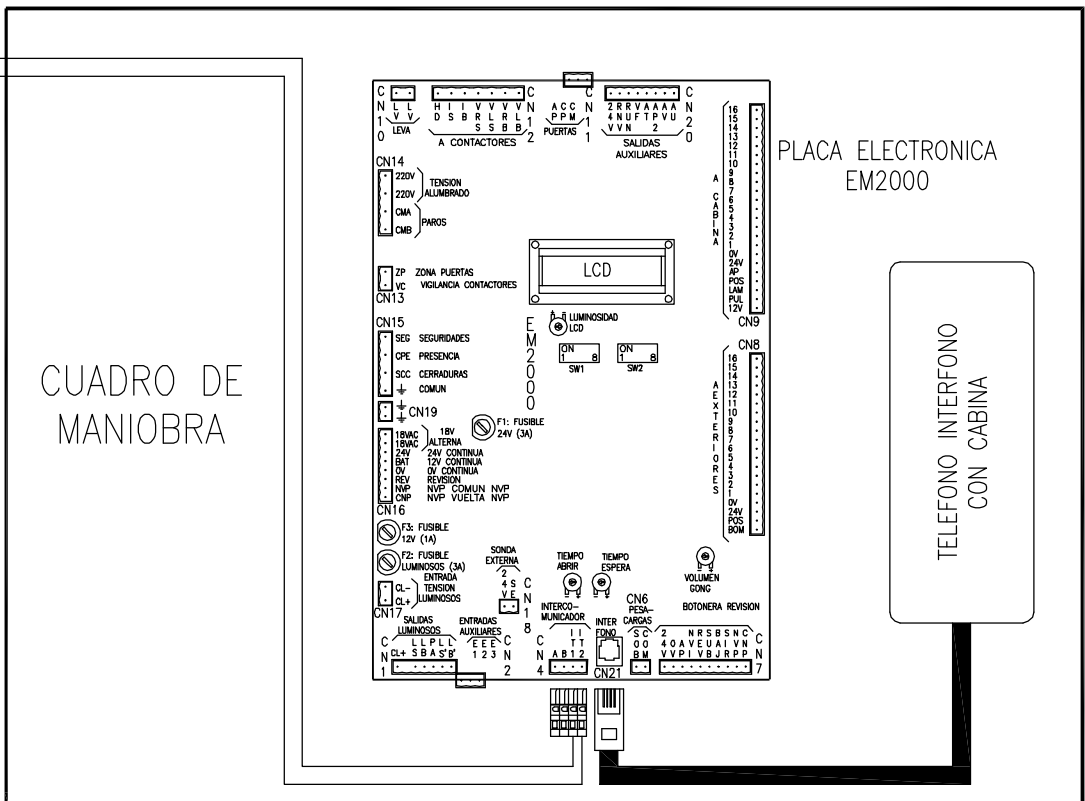
AMPLIFICADOR DEL  
BUCLE DE INDUCCION  
MK-783



MANGUERA DE INTERCONEXION, 2 MTS.

MANGUERA DE  
INTERCONEXION, 1 MT.

MANGUERA DE INTERCONEXION PULSADORES, 4 MTS.



	Por	Fecha
Dibujado	DMG	13-11-12
Compraba.	JDD	13-11-12
Ultima modif.	( )	
MANIOBRA EM2000 V5.1		

ESQUEMA DE CONEXIONES ENTRE  
INTERCOMUNICADOR, PULSADORES  
DE TECHO Y PARTE INFERIOR  
CABINA, INTERFONO DE CUARTO DE  
MAQUINAS Y LAZO INDUCTIVO  
MK783

	ELECMEGOM S.L. C/ARNALDO DE VILANOVA 17 PARQUE EMPRESARIAL LA CARPETANIA 28906 GETAFE (MADRID) Tlf: 91 601 11 55 Fax: 91 683 01 02	
	Nº de plano 90224	Revisión R00

90224