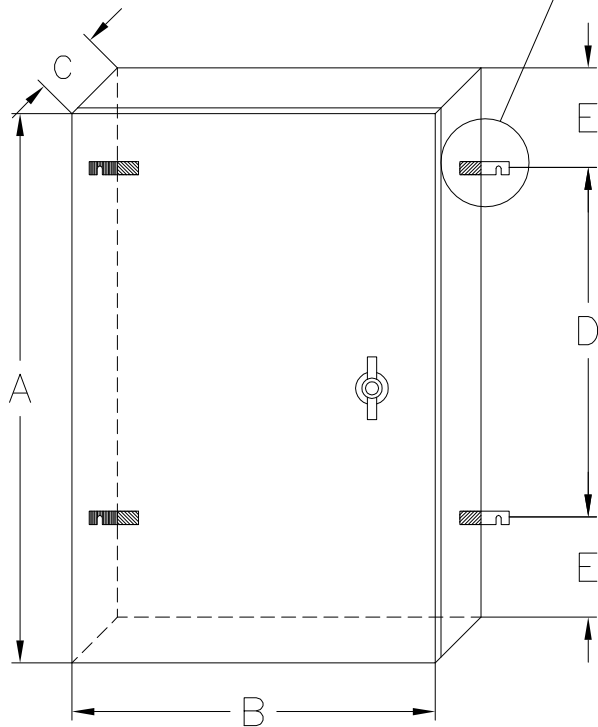
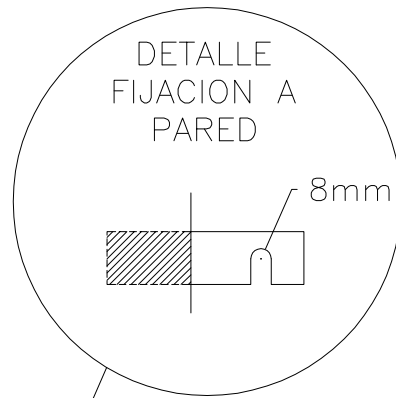


DIMENSIONES PARA ARMARIOS DE MANIOBRA ELECMEGOM



	A ALTO	B ANCHO	C FONDO	D ENTRE FIJACIONES	E FIJACION A FINALES	PUERTA REVERSIBLE	MODELO DE CHAPA
ARMARIO ELECTRICO E HIDRAULICO HABITUAL PEQUEÑAS POTENCIAS	600	650	190	420	90	✓	06
ARMARIO HIDRAULICO GRANDES POTENCIAS	820	650	220	720	50	✓	03
ARMARIO VVVF HASTA 11Kw DE POTENCIA	950	620	250	860	90	✓	07
ARMARIO VARIADOR ASINCRONOS >11Kw Y GEARLESS CON CUARTO MAQUINAS	950	770	300	770	90	✓	05
ARMARIO VF GEARLESS SIN CUARTO MAQUINAS	2200	320	240	NA	NA	X	NA
ARMARIO VF GEARLESS SIN CUARTO MAQUINAS FONDO REDUCIDO 2 ARMARIOS (RELLANO)	2200	320	120	NA	NA	X	NA
ARMARIO VF GEARLESS SIN CUARTO MAQUINAS FONDO REDUCIDO 2 ARMARIOS (HUECO)	500	400	230	NA	NA	X	NA

** TODAS LAS DIMENSIONES EM mm

90161

	Por	Fecha	DIMENSIONES DE ARMARIOS ELECMEGOM CLASIFICADOS POR TIPOS DE TRACCION	ELEC MEGOM S.L.	ELECMEGOM S.L. C/ARNALDO DE VILANOVA 17 PÁRQUE EMPRESARIAL LA CARPETANIA 28906 GETAFE (MADRID) TEL: 91 601 11 55 FAX: 91 683 01 02	
Dibujado	DMG	13-01-14			Nº de plano	Revisión
Comproba.	JDD	13-01-14			90161	R01
Ultima modif. ()						
MANIOBRA EM2000 V5.1						