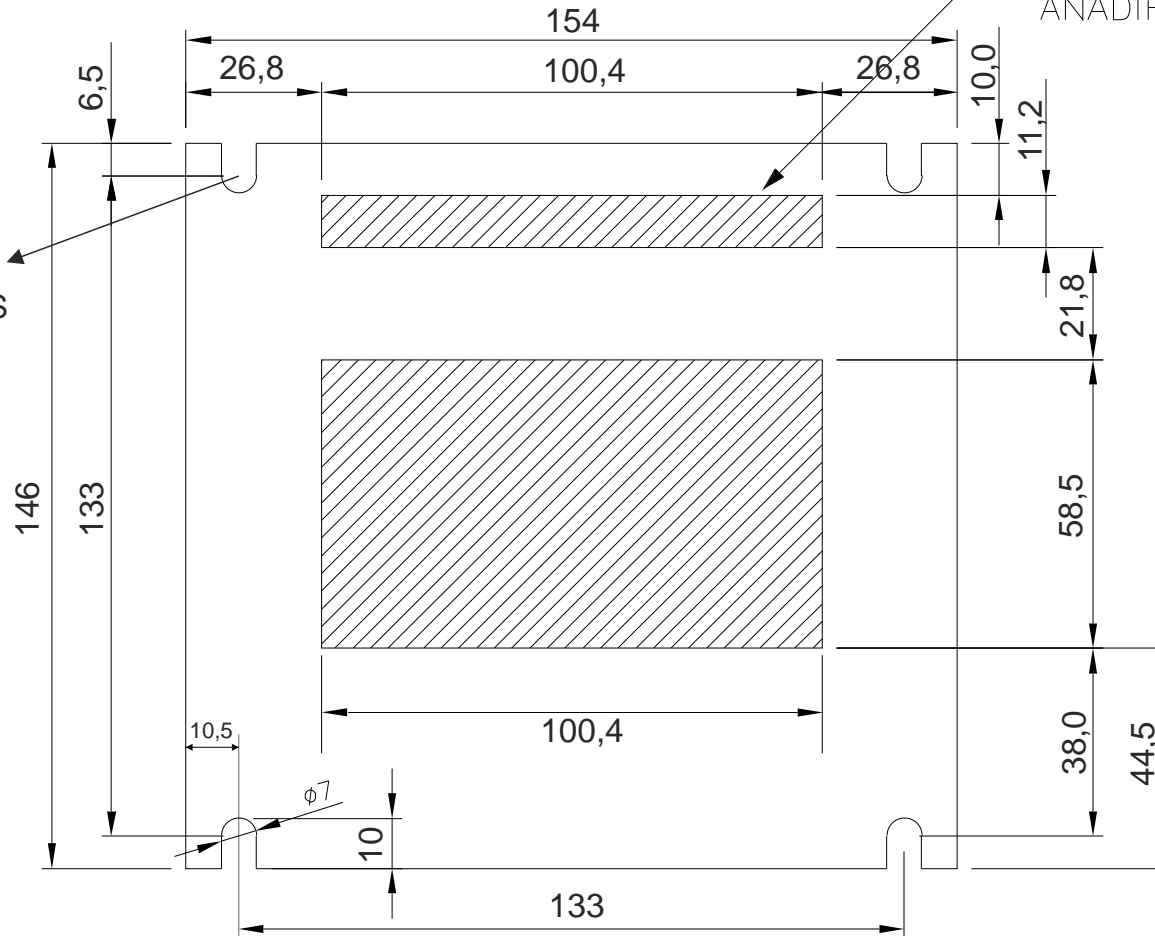


# MEDIDAS ROTO DE BOTONERA Y DISPLAY MD088. VISTO DE FRENTE.

VENTANA PARA LA  
ILUMINACION DE  
EMERGENCIA DE LA  
CABINA, NO NECESARIO  
AÑADIR PLAFON EXTERNO

PERNOS SOLDADOS  
M/3 x 25mm



TODAS LAS COTAS  
EN MILIMETROS

Dibujado	RBM 11-10-13
Comproba.	JDD 11-10-13
Ultima modif.	(3)
	MANIOBRA EM2000 V5.1

**DIMENSIONES ROTO  
BOTONERA Y DISPLAY  
LCD Md088 TIPO V.D.**

**elecmegom**.s.l.

C/ARNALDO DE VILANOVA 17 28906 GETAFE (MADRID)  
PARQUE EMPRESARIAL LA CARPETANIA TLF.: 91 601 11 55  
FAX.: 91 683 01 02

Nº DE PLANO REVISIÓN  
LCDMD088 R03